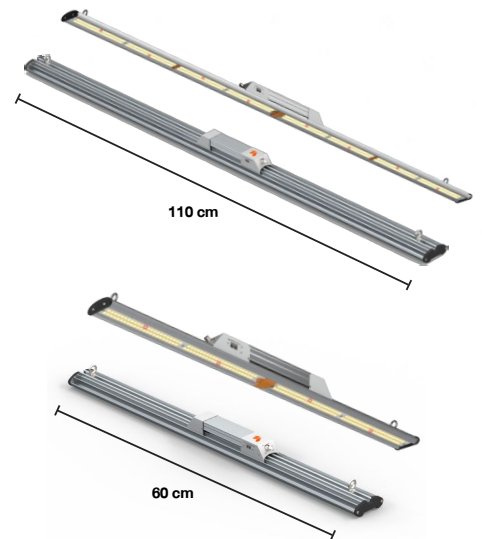
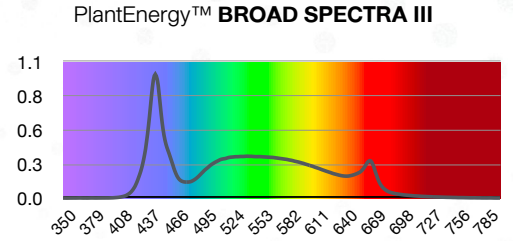


SPECIFICATION	
100W LED Source I	360 3030LED (Taiwan L301H EVO)
100W LED Source II	8 (Taiwan DIRECT LED 660nm)
60W LED Source I	180 3030LED (Taiwan L301H EVO)
60W LED Source II	4 (Taiwan DIRECT LED 660nm)
AC Input	120-277 V 50/60 Hz
Dimming	Build In Click 5 Step, S-Controller
Thermal Management	Passive
Max. Ambient Temperature	40 C
Lifetime L90	> 50,000 hrs
Warranty	2 Years Limited
IP Rating	IP66
Industry Standard	UL8800

SPECTRUM



PHOTOSYNTHETIC PHOTON FLUX AND EFFICACY (380-800 nm)

SPECTRUM	LIGHT OUTPUT PPF (380-800 nm) (umol/s)	AC Power @ 220 V AC (W)	Efficacy(PPE) @ 220 V AC (umol/J)
60W PlantEnergy™ BROAD III	150	60	2.50
100W PlantEnergy™ BROAD III	250	100	2.50

DIMENSIONS AND WEIGHT					
		Length	Width	Width	Weight
STORM 300PE 100W		110.0	-	-	-
STORM 180PE 60W		60.0	-	-	-



มาตรฐานบังคับ
บนรจ-1955-0130-2565

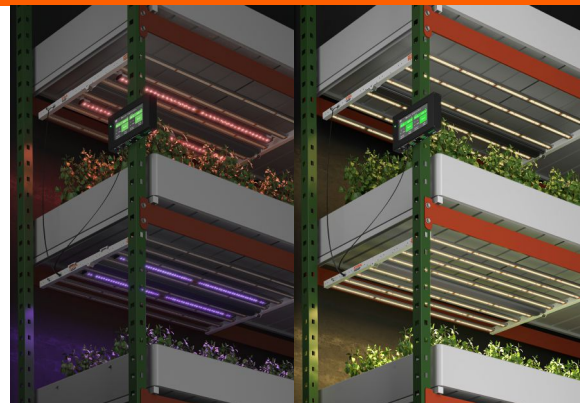


NEW* syncs-Technology



รองรับการควบคุมด้วยระบบ syncs เทคโนโลยีเฉพาะสำหรับการควบคุมไฟปลูก และชิปตรวจสอบความปลอดภัย พร้อมระบบจำลองพระอาทิตย์ ควบคุมละเอียดรายชั่วโมง

2 ขนาด ควบคุมได้มากที่สุด 160 โคม



100W PPFd TABLE

52	52	56	55	55
88	139	140	129	94
221	331	350	333	209
87	138	141	123	104
54	63	66	57	55

พื้นที่ 120x120cm ความสูง 45 cm

76	80	84	80	76
139	144	159	144	130
186	235	241	216	117
122	140	150	137	117
70	75	80	75	69

พื้นที่ 120x120cm ความสูง 60 cm

		100w PE		

159	226	245	220	153
312	375	384	366	271
209	276	292	271	200
300	385	407	386	269
162	236	249	231	151

พื้นที่ 120x120cm ความสูง 45 cm

204	230	225	227	191
255	283	296	282	245
235	287	304	290	246
243	297	316	296	248
201	251	258	230	185

พื้นที่ 120x120cm ความสูง 60 cm

		100w PE		
		100w PE		

258	289	276	278	188
447	513	526	497	372
462	601	629	589	424
410	517	554	519	420
237	320	321	274	217

พื้นที่ 120x120cm ความสูง 45 cm

282	320	312	314	260
377	425	447	417	375
403	499	522	487	401
376	446	484	439	368
283	344	353	312	251

พื้นที่ 120x120cm ความสูง 60 cm

		100w PE		
		100w PE		
		100w PE		

Closed Environment
120x120 cm Mylar 97%

Test on: OHSP 350P, Sensor: CCD, Wavelength: 350~800nm ,±4% (Illuminance typ. LED)

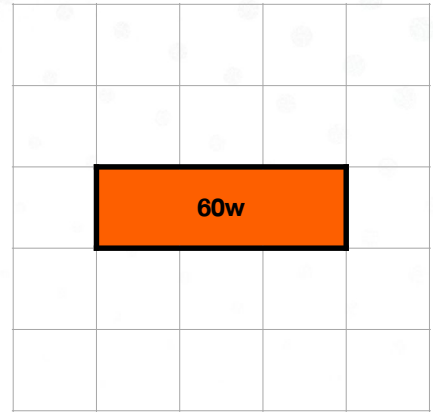
60W PPFD TABLE

19	23	26	21	17
34	64	84	59	34
55	176	271	180	60
41	66	98	78	42
24	34	42	33	25

พื้นที่ 120x120cm ความสูง 45 cm

39	46	47	34	35
50	73	94	74	52
65	12	150	115	66
48	65	87	71	48
31	39	44	44	32

พื้นที่ 120x120cm ความสูง 60 cm

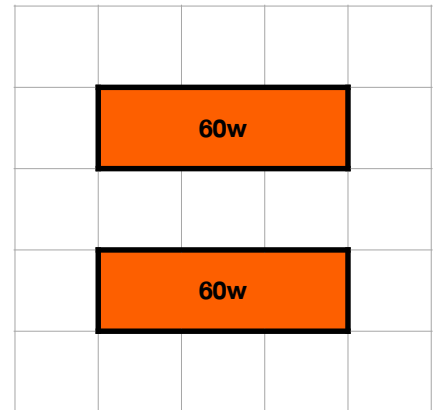


76	149	181	157	66
66	159	254	294	76
61	99	136	98	55
78	183	277	189	65
79	144	171	123	67

พื้นที่ 120x120cm ความสูง 45 cm

87	135	156	152	83
86	129	178	144	96
77	109	138	106	75
95	147	188	143	75
98	148	166	116	88

พื้นที่ 120x120cm ความสูง 60 cm

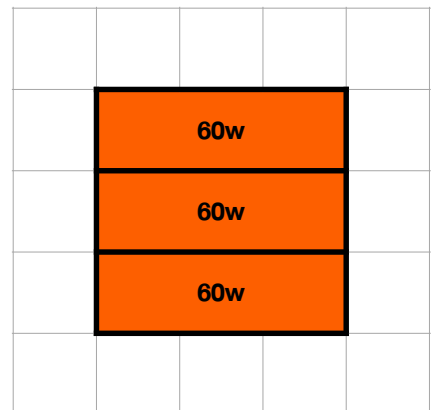


87	172	225	195	88
93	217	342	261	113
107	248	401	287	119
109	236	371	264	112
95	188	203	172	94

พื้นที่ 120x120cm ความสูง 45 cm

125	182	208	189	123
141	206	269	220	146
140	228	293	225	134
146	208	269	211	122
128	177	194	158	119

พื้นที่ 120x120cm ความสูง 60 cm



Closed Environment

120x120 cm Mylar 97%

Test on: OHSP 350P, Sensor: CCD, Wavelength: 350~800nm ,±4% (Illuminance typ. LED)